

Stahlzaun H42 der Schlosserei Habermann

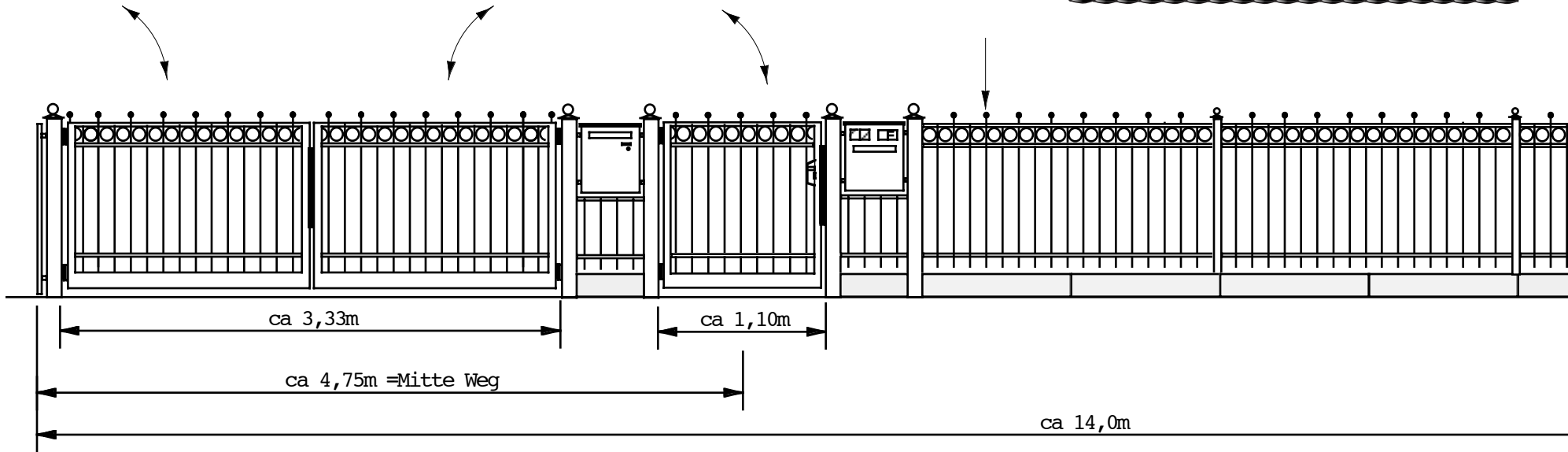
www.schlosserei-habermann/stahlzaun_H42.html

Zaunspezialist
Holger
Habermann
Schlossermeister - Metallbautechniker
Tel: (030) **4965975**
Kögelstr. 9, 13403 Berlin,
Reinickendorf
(nahe Kurt-Schumacher-Pl.)
Büro: 432 3078
Fax: 4987 9551
Mobiltel.: 0172-3241363
<http://www.schlosserei-habermann.de>
kontakt@schlosserei-habermann.de

Kunst- und Zauschlosserei seit 1929



Vom Schmiede- bis zum modernen Stab- oder Gittermattenzaun nach individuellen Entwürfen aus eigener Herstellung.
Elektr./ferngest. Dreh- und Schiebetore inkl. Abriss, Abfuhr, Erd- und Maurerarbeiten.
Komplett mit massivem Sockel.



Den Stahlzaun H42 können Sie sich hier ansehen:

Sittestr. 4 B
13437 Berlin

Drewitzer Str. 53
13467 Berlin